



**G40 / G50**



***Сварочный шлем для  
сварки и шлифовки***



# Профессиональный сварочный шлем

## МЕРЫ ПРЕДОСТОРОЖНОСТИ - ПРОЧИТЕ ПЕРЕД ИСПОЛЬЗОВАНИЕМ



### ПРЕДУПРЕЖДЕНИЕ

Перед использованием тщательно изучите все инструкции



Сварочный шлем с автозатемнением предназначен для защиты глаз и лица от искр, брызг и вредного излучения в условиях нормальных сварочных работ. Фильтр автозатемнения переходит из светлого в затемненное состояние при возбуждении сварочной дуги и возвращается в светлое состояние при выключении дуги.

**Сварочный шлем с автозатемнением поставляется в сборе. Перед использованием ее необходимо надлежащим образом подогнать под пользователя. Установите соответствующее условиям эксплуатации время задержки, чувствительность и уровень затемнения.**

**Храните шлем в сухом, прохладном и темном месте. Перед длительным хранением не забудьте вынуть элемент питания.**



### ПРЕДУПРЕЖДЕНИЕ



- Сварочный шлем с автозатемнением непригоден для лазерной сварки.
- Никогда не кладите шлем и фильтр автозатемнения на горячую поверхность.
- Не вскрывайте и не нарушайте целостность фильтра автозатемнения.
- Данный сварочный шлем с автозатемнением не защищает от сильных ударных воздействий.
- Данный шлем не защищает от взрывных устройств или едких жидкостей.
- Не допускайте модификаций шлема или фильтра, не предусмотренных в данном руководстве.
- Не используйте запасные части, не указанные в данном руководстве. Несанкционированные изменения или запасные части влекут за собой отмену гарантии и подвергают оператора риску получения травм.
- Если данный шлем не затемняется при зажигании дуги, немедленно прекратите сварочные работы и обратитесь к вашему руководителю или дилеру.
- Не погружайте фильтр в воду.
- Не применяйте растворители для очистки экрана фильтра или компонентов шлема.
- Допустимая температура использования: От -10 °C до +65 °C (от 14 °F до +149 °F).
- Температура хранения: От -20 °C до +85 °C (от -4 °F до +185 °F). Если шлем долгое время не используется, храните его в сухом, прохладном и темном месте.
- Предохраняйте фильтр от контакта с жидкостью или грязью.
- Регулярно очищайте поверхность фильтра, не используйте агрессивные очищающие растворы. Поддерживайте чистоту датчиков и фотоэлементов, для их очистки используйте чистую безворсовую ткань.
- Регулярно заменяйте наружную защитную линзу в случае появления растрескивания / царапин / выбоин.
- В некоторых случаях материалы, контактирующие с кожей пользователя, могут вызвать аллергическую реакцию.
- Фильтр автозатемнения (ADF) должен использоваться только вместе с внутренней защитной линзой.

- Средства защиты органов зрения, используемые поверх обычных офтальмологических очков, могут передавать ударное воздействие и создавать риск для пользователя.
- Окуляры с ударопрочным минеральным фильтром должны использоваться только в сочетании с соответствующей задней линзой.
- Если символы F или B на линзе и оправе не совпадают, устройству защиты глаз должен быть присвоен более низкий класс.

### **ИНСТРУКЦИЯ ПО ИСПОЛЬЗОВАНИЮ**

**ВНИМАНИЕ!** Перед использованием шлема при сварке необходимо изучить инструкции по технике безопасности.

Информационное руководство для защитного сварочного шлема G40/G50 соответствует Регламенту ЕС, Приложение II, параграф 1.4. Шлем G40/G50 обеспечивают постоянную защиту от УФ/ИК излучения, защиту лица и глаз от искр, образующихся в процессе сварки.

При возникновении сварочной дуги запрещается смотреть на излучение незащищенными глазами. Несоблюдение данного требования может привести к болезненному воспалению роговицы и потенциально необратимому повреждению хрусталика глаза, ведущему к развитию катаракты.

### **СФЕРА ПРИМЕНЕНИЯ**

**ВНИМАНИЕ!** Перед использованием шлема при сварке необходимо изучить инструкции по технике безопасности.

Сварочные шлемы и фильтры ESAB подходят для использования с большинством видов дуговой сварки и сварки TIG, если указано. Сварочные фильтры обеспечивают защиту от вредного ультрафиолетового и инфракрасного излучений в соответствии с требованиями к степени затемнения, указанными на всех автоматических моделях с фильтрами автозатемнения (ADF). Глаза защищены до тех пор, пока модуляр находится в нижнем положении.

Следующая таблица представляет собой рекомендацию по выбору наиболее подходящего затемнения для сварочного фильтра:

Процесс сварки или соответствующие методы	Ток, внутренний, А															
	0,5	2,5	10	20	40	80	125	175	225	275	350	450				
	1	5	15	30	60	100	150	200	250	300	400	500				
вручную																
Электроды с сердцевинкой из флюса	8			9	10	11			12			13		14		
Электроды с флюсовым покрытием	8			9	10	11			12			13		14		
MIG/Сварка металлическим электродом в среде инертного газа, аргон (Ar/He)	8			9	10	11			12			13		14		
Стали, легированные стали	8			9	10	11			12			13		14		
Медь и медные сплавы	8			9	10	11			12			13		14		
MIG/Сварка металлическим электродом в среде инертного газа, аргон (Ar/He)	8			9	10	11			12			13		14		
Алюминий, медь, никель и другие сплавы	8			9	10	11			12			13		14		
TIG/Сварка вольфрамовым электродом в инертном газе, аргон (Ar/H <sub>2</sub> ) (Ar/He)	8			9	10	11			12			13		14		
Пригодные для сварки металлы: стали, алюминий, медь, никель и их сплавы	8			9	10	11			12			13		14		
MAG/Сварка металлическим электродом в среде активного газа (Ar/Co <sub>2</sub> O <sub>2</sub> ) (Ar/Co <sub>2</sub> /He/H <sub>2</sub> )	8			9	10	11			12			13		14		
Конструкционная сталь, закаленная и отпущенная сталь	8			9	10	11			12			13		14		
Хромоникелевая сталь, хромовая сталь и другие легированные стали	8			9	10	11			12			13		14		
Воздушно-дуговая резка	8			9	10	11			12			13		14		
Сварка угольным электродом (O <sub>2</sub> )	8			9	10	11			12			13		14		
Газопламенная строжка (O <sub>2</sub> )	8			9	10	11			12			13		14		
Плазменная резка (резка выплавлением)	8			9	10	11			12			13		14		
Все пригодные для сварки металлы, см. WIG	8			9	10	11			12			13		14		
Внешний и внутренний газ: Аргон (Ar/H <sub>2</sub> ) (Ar/He)	8			9	10	11			12			13		14		
Плазменная резка (резка выплавлением)	8			9	10	11			12			13		14		
Микроплазменная сварка	4	5	6	7	8	9	10	11	12	13			14			
Внешний и внутренний газ: Аргон (Ar/H <sub>2</sub> ) (Ar/He)	4	5	6	7	8	9	10	11	12	13			14			
	0,5	2,5	10	20	40	80	125	175	225	275	350	450				

В зависимости от условий применения может использоваться следующий самый высокий или самый низкий уровень защиты.  
Темные ячейки соответствуют тем диапазонам, в которых соответствующий процесс сварки не применяется.

Сварочные шлемы ESAB G40/G50 подходят для использования в следующих случаях, помимо прочего:

Импульсная сварка переменным/постоянным током

Инверторы WIG/TIG

Сварка защищенной дугой

Сварка в среде защитного газа (аргон/гелий)

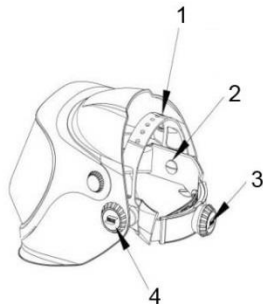
Сварка методом MIG/MAG с использованием электродов в среде защитного газа.

## ПОДГОТОВКА И ЭКСПЛУАТАЦИЯ

Сварочные шлемы ESAB G40/G50 полностью собраны и готовы к использованию после незначительной корректировки. Все сварочные шлемы оснащены удобным оголовьем, регулировка которого может быть выполнена четырьмя разными способами:

- Нажмите и переместите, чтобы отрегулировать высоту оголовья ("Head height")
- Регулировка наклона ("Rake adjustment") для регулировки верхней и нижней посадки шлема
- Нажмите и поверните, чтобы отрегулировать размер оголовья ("Head size")

- Поверните, чтобы отрегулировать расстояние от лица ("Distance from face")



1. Нажмите и переместите для регулировки высоты оголовья ("Head height")
2. Регулировка наклона ("Rake adjustment")
3. Нажмите и поворачивайте для регулировки по размеру головы
4. Поверните для регулировки расстояние от лица ("Distance from face")

Перед началом работы тщательно проверьте сварочный шлем и пассивную линзу на отсутствие видимых повреждений, трещин, сколов или царапин. Повреждение поверхности даже защитной пластины может снизить степень защиты зрения. Необходимо заменить защитную пластину, если она поцарапана, повреждена или покрыта брызгами.

Не рекомендуется ронять сварочные шлемы. Запрещается класть объекты или инструменты на шлем или внутрь него, так как это может привести к повреждению его компонентов. В случае надлежащего применения сварочные фильтры не требуют дополнительного обслуживания в течение всего срока службы.

## ТЕХНИЧЕСКАЯ ПОДДЕРЖКА И ОБСЛУЖИВАНИЕ

Рекомендуется очищать шлемы G40/G50 только раствором мыла и воды. Чтобы протереть шлем, используйте чистую хлопчатобумажную ткань. Обратите внимание, что использование растворителей строго запрещено, поскольку они повреждают маску и фильтры. Поцарапанные или поврежденные щитки должны быть заменены.

Необходимо регулярно проверять шлемы, чтобы убедиться в отсутствии явных повреждений. Внешние и внутренние щитки являются расходными материалами и должны регулярно заменяться на оригинальные сертифицированные запасные части производства ESAB.

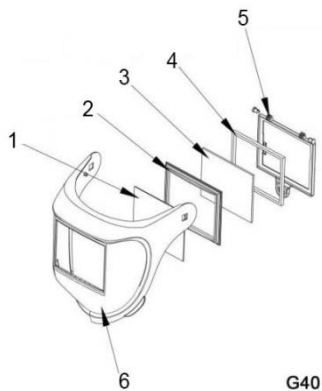
## ЗАМЕНА НАРУЖНОЙ ЛИНЗЫ И СВАРОЧНОГО ФИЛЬТРА

Поднимите модуляр шлема до упора. Снимите зажим, удерживающий защитные линзы и сварочный фильтр, замените компонент (компоненты) и убедитесь, что они установлены в той же последовательности. При необходимости замените фиксатор.

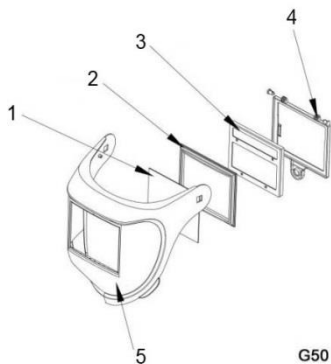
Убедитесь, что сварной шов фильтра остается в пределах внешней и внутренней защитных линз.

Выполните аналогичную процедуру для замены защитной линзы на корпусе, просто снимите зажим, удерживающий защитную линзу, из внутренней части корпуса и замените на подходящие запасные части ESAB.

См. рисунок ниже



1. Наружная защитная линза
2. Опорная рама
3. Минеральное стекло
4. Прокладка минерального стекла
5. Фиксатор линзы
6. Корпус шлема



1. Наружная защитная линза
2. Опорная рама
3. Сварочный фильтр
4. Фиксатор линзы
5. Корпус шлема

## МАРКИРОВКА ПРОДУКЦИИ

### Маркировка продукции

#### Маркировка корпуса сварочного шлема:

	ESAB	EN175	B	CE
Производитель	_____	_____	_____	_____
Применимый стандарт ЕС	_____			
Механическая прочность при 120 м/сек	_____			
Маркировка соответствия ЕС	_____			

#### Маркировка сварочных визоров:

	ESAB	1	B	CE
Производитель	_____	_____	_____	_____
Классификация оптического стекла	_____			
Механическая прочность при 120 м/сек	_____			
Маркировка соответствия ЕС	_____			

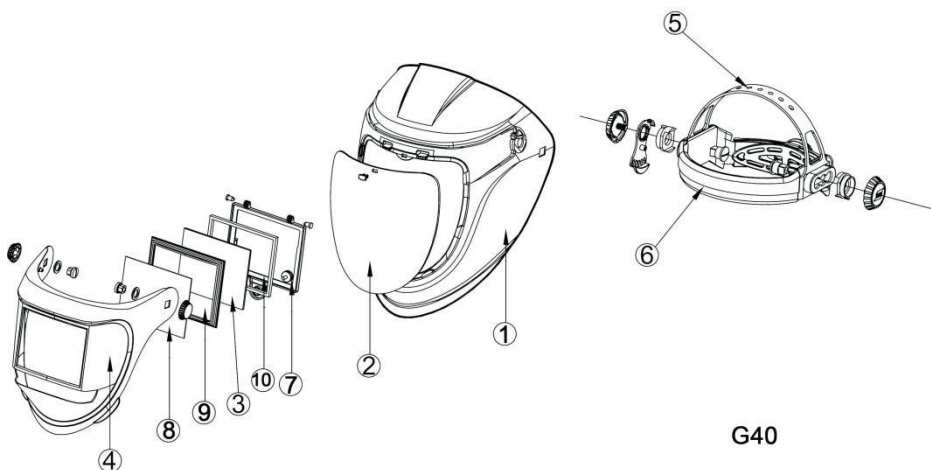
#### Маркировка защитных линз:

	ESAB	1	B	CE
Производитель	_____	_____	_____	_____
Классификация оптического стекла	_____			
Механическая прочность при 120 м/сек	_____			
Маркировка соответствия ЕС	_____			

Если символы F, B и A на линзе и оправе не совпадают, устройству защиты глаз должен быть присвоен более низкий класс.

Устройство защиты глаз защищает только от частиц, разлетающихся на высокой скорости при комнатной температуре, но не при экстремальных температурах.

## ПЕРЕЧЕНЬ ДЕТАЛЕЙ G40 И ПОРЯДОК СБОРКИ

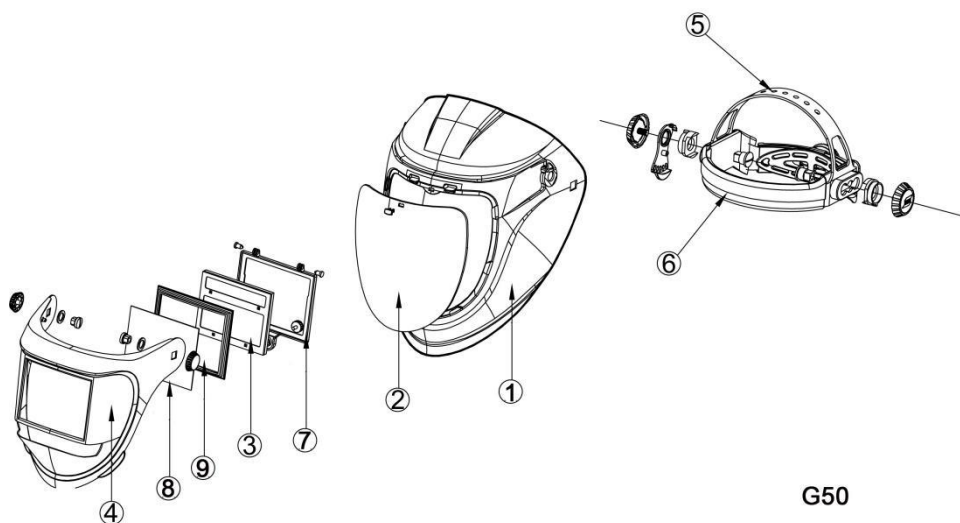


### Перечень частей

ПОЗИ	ОПИСАНИЕ	№ ПО
	G40 60x110	0700 000 436
	G40 90x110	0700 000 437
1	Корпус шлема	0700 000 515
2	Большой внутренний визор G50, прозрачный (163 x 54 x 2,2 мм)	0700 000 501
3	Минеральное стекло 60x110	0160 292 003
3	Минеральное стекло 90x110	0760 031 633
4	Держатель модуляра G50	0700 000 516
5	Оголовье G50	0700 000 415
6	Внутренняя лента Pro	0700 000 414
7	Фиксатор линзы (в т. ч. винты)	0700 000 518
8	Наружная защитная линза (110 x 90 x 1 мм)	0700 000 517
9	Опорная рама 60x110	0700 000 520
9	Опорная рама 90x110	0700 000 519
10	Прокладка минерального стекла 60x110 и 90x110	0700 000 521



## ПЕРЕЧЕНЬ ДЕТАЛЕЙ G50 И ПОРЯДОК СБОРКИ



### Перечень частей

ПОЗИ	ОПИСАНИЕ	№ ПО
	G50 9-13	0700 000 438
1	Корпус шлема	0700 000 515
2	Большой внутренний визор G50, прозрачный	0700 000 501
3	Сварочный фильтр (110 x 90 x 8,5 мм) 9-13	0700 000 523
4	Держатель модуляра G50	0700 000 516
5	Оголовье G50	0700 000 415
6	Внутренняя лента Pro	0700 000 414
7	Фиксатор линзы (в т. ч. винты)	0700 000 518
	Внутренняя защитная линза ADF	
8	Наружная защитная линза (110 x 90 x 1 мм)	0700 000 517
9	Опорная рама ADF	0700 000 519

## ТЕХНИЧЕСКИЕ ХАРАКТЕРИСТИКИ G50 ADF

© Поле обзора	97 x 47 мм (3,8" x 1,85")
© Оптический класс	1/1/1/2
© Управление затемнением	Регулируемая степень затемнения 9-13
© Время срабатывания	0,08 мс
© чувствительность и время отсрочки	Регулируемые (внутренние)
© Защита от УФ/ИК излучения	DIN 15
© Рабочая температура	От -10 °C до 65 °C (14 °F - 149 °F)
© Источник питания	Солнечная батарея, замена не производится
© Управление линзами	Автоматическое
© Стандарты	CE/ANSI/CSA
© Материал шлема:	Специальный нейлон

## СЕРТИФИКАЦИОННАЯ И КОНТРОЛЬНАЯ МАРКИРОВКА

Сварочные фильтры G40 и G50 испытаны в качестве средства защиты глаз следующим аккредитованным органом: DIN Prüf-und Zertifizierungsstelle für Augenschutz, Alboinstr. 56, D-12103 Berlin, аккредитованный орган 0196. Он обеспечивает одобрение и систему постоянного обеспечения качества под контролем Европейской комиссии, министерства труда Германии и региональных правительств.

Таким образом, нам разрешено использование следующих маркировок:



Европейский знак  
соответствия.

Он подтверждает, что  
продукция соответствует  
требованиям Директивы  
89/686/ EWG

### EN 166:2002

Получено от  
DIN CERTCO Gesellschaft für  
Konformitätsbewertung mbH  
Alboinstr. 56,  
D-12103 Берлин



ESAB AB

Lindholmsallén 9  
Box 8004  
402 77 Gothenburg  
Sweden

