

Руководство
по эксплуатации



СВАРОЧНЫЙ АППАРАТ ИНВЕРТОРНЫЙ

SmartMIG-180S



Внимание! В целях Вашей безопасности, перед использованием сварочного инверторного аппарата, прочтите и ознакомьтесь с руководством по эксплуатации, а также сохраните данное руководство и используйте в качестве справочного материала.

Уважаемый покупатель!

Компания EDON выражает Вам признательность за приобретение сварочного инверторного аппарата. Продукция под торговой маркой EDON постоянно совершенствуется и улучшается. При покупке требуйте проверки сварочного инверторного аппарата на работоспособность пробным запуском, а также проверяйте комплектацию согласно пункту 3 руководства по эксплуатации.

При покупке обратите внимание, что для гарантийного обслуживания необходим правильно заполненный гарантийный талон с указанной датой продажи, подписью продавца и печатью магазина, серийным номером и моделью сварочного аппарата.

Перед началом работ внимательно изучите руководство по эксплуатации. В процессе эксплуатации соблюдайте требования настоящего руководства, чтобы обеспечить оптимальное функционирование сварочного аппарата и продлить срок его службы. Сохраните настоящее руководство и сделайте его доступным другим пользователям.

Техническое обслуживание и ремонт, должны производиться только квалифицированным персоналом в специализированных сервисных центрах.

Сварочный инвертерный аппарат может иметь некоторые отличия от настоящего руководства, связанные с изменением конструкции, не влияющие на условия его монтажа и эксплуатации.

1. Основные сведения об изделии

1.1 Сварочный инверторный полуавтомат с функцией ручной дуговой сварки(далее по тексту - инвертор) предназначен для ручной дуговой сварки **MMA** стальных металлоконструкций из низкоуглеродистых и низколегированных сталей штучными электродами с покрытием всех видов и размеров от 2.0 до 4.0мм., а также для сварки **MIG/MAG/NoGas** изделий из нержавеющей стали плавящимся электродом(проволокой) размером 0.8-1.0 в защитной газовой среде или без газа порошковой проволокой(с флюсом).

Инверторные сварочные полуавтоматы используются для сварки изделий с повышенными требованиями к внешнему виду и форме шва. Инвертор предназначен для работы от однофазной сети 220В(± 15%).

Использование инвертора по назначению предполагает соблюдение инструкций по эксплуатации, а также необходимому техническому обслуживанию.

Сварочный инвертор предназначен для работы в условиях умеренного климата при температуре от -10 до +40 °С и относительной влажности воздуха не более 80%.

1.3 Транспортировка инструмента производится в закрытых транспортных средствах в соответствии с правилами перевозки грузов, действующих на транспорте данного вида.

2. Технические характеристики

2.1 Основные технические характеристики представлены в таблице:

	SmartMIG-180S
Напряжение/частота, В/Гц	220±10%/~50
Макс. потребляемый ток, А	MIG-25,8; MMA-31
Диапазон сварочного тока, А	MIG: 50-180; MMA: 20-160
Макс. сварочный ток, А	180
Напряжение холостого хода, В	57
Рабочий цикл, %*	60
КПД, %	85
Диаметр электродов, мм	2.0-4.0
Диаметр сварочной проволоки. мм	0.8-1.0
Степень защиты	IP21S
Класс изоляции	F
Вес, кг	9.5
Габаритные размеры, мм	460x180x320

*Рабочий цикл: Указывает время, в течении которого сварочный аппарат может выработать соответствующий ток. выражается в %, исходя из 10мин. за цикл.

3. Комплектация

3.1 Комплектация в которой сварочный инвертор поставляется в продажу*:

Модель:	SmartMIG-180S
Сварочный инверторный аппарат	1
Силовой кабель с зажимом	1
Силовой кабель с электрододержателем	1
Сварочная горелка	1
Сварочная проволока 1кг	1
Шланг	1
Зачистная щетка-молоток	1
Руководство по эксплуатации	1

* в зависимости от поставки комплектация может изменяться.

4. Общий вид и устройство инвертора

4.1 Основные функции и внешний вид сварочного инвертора представлены на на рис. 1.

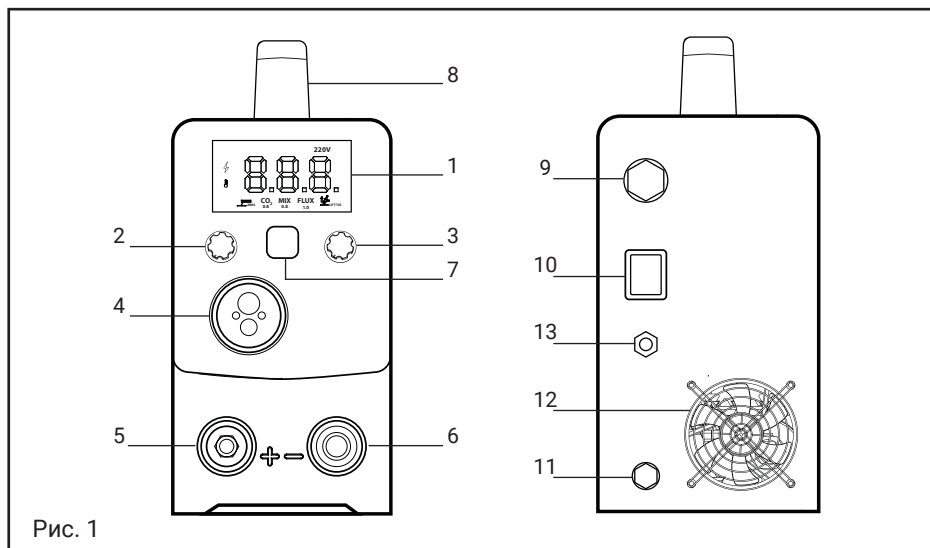


Рис. 1

1. информационный дисплей(более подробное описание на рис. 3, стр. 9); 2. регулировка напряжения сварочного контура; 3. регулировка сварочного тока; 4. разъем для подключения сварочной горелки; 5. разъем «+» для подключения силового кабеля с электрододержателем; 6. разъем «-» для подключения силового кабеля с зажимом; 7. кнопка выбора режима сварки; 8. рукоятка для транспортировки; 9. шнур питания; 10. кнопка включения; 11. клемма заземления; 12. вентилятор охлаждения; 13. штуцер для подключения газа.

4.2 Сварочный инвертор выполнен в металлическом корпусе с вентиляционными отверстиями на боковых и передней стенках и снабжен вентилятором охлаждения (рис. 1, поз. 12) для отведения излишнего тепла. В передней части находятся разъемы для подключения силовых проводов **MMA** (рис.1, поз. 5, 6), а также разъем для подключения сварочной горелки **MIG/MAG/NoGas** (рис. 1, поз. 4), регулировка напряжения сварочного контура (рис. 1, поз. 2) и регулировка сварочного тока (рис. 1, поз. 3), информационный дисплей (рис.1 поз. 1) и кнопка выбора режима сварки (рис. 1, поз. 7). На боковой панели расположен механизм подачи сварочной проволоки (рис. 2, поз. 5), шкив (рис. 2, поз. 2) и фиксатор шкива (рис. 2, поз. 1), скрытый под внешней крышкой(рис. 2, поз. 3) отсека подающего механизма.

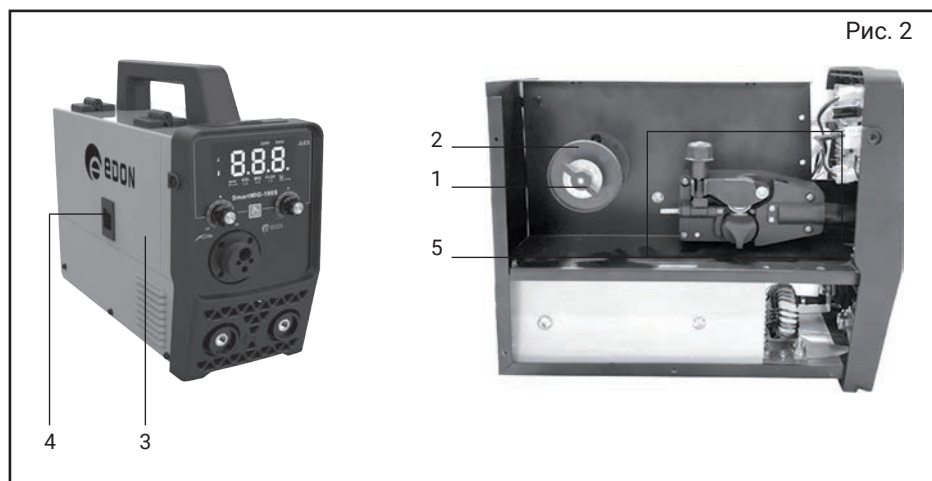


Рис. 2

5. Инструкция по мерам безопасности.

Внимание! Оператор хорошо должен знать меры безопасного использования инвертора, помнить о рисках, связанных с процессом сварки и соблюдать соответствующие нормы защиты и безопасности.

5.1 Применение сварочного инвертора разрешается только в соответствии с назначением, указанным в руководстве по эксплуатации.

5.2 При эксплуатации сварочного инвертора необходимо соблюдать все требования руководства по эксплуатации, не подвергать его ударам, перегрузкам, воздействию грязи и нефтепродуктов.

5.3 Перед проведением каких-либо работ по ремонту, монтажу или сервисному обслуживанию, всегда отключайте сварочный инвертор от сети питания. Обязательно удостоверьтесь, что электрическая розетка к кото-

рой подключается инвертор заземлена.

5.4 При эксплуатации инвертора должны соблюдаться следующие правила:

- работать только с использованием индивидуальных средств защиты: маска сварщика, перчатки, средств защиты органов дыхания;
- не следует использовать инвертор в помещениях с повышенной влажностью, а также под дождем;
- не допускать натягивания, перекручивания и попадания под различные грузы шнура питания, соприкосновения его с горячими и масляными поверхностями (шнур питания следует подвешивать);
- не использовать при работе силовые провода с поврежденной изоляцией или плохими контактами, а также не использовать инвертор с поврежденным сетевым шнуром.
- не проводить сварочные работы на контейнерах, трубах и резервуарах которые содержали или содержат жидкие или газообразные опасные вещества;
- не проводить сварочные работы на резервуарах под давлением.

5.5 При проведении сварочных работ необходимо обеспечить достаточную вентиляцию рабочей зоны, предусмотрите использование специальной вытяжки для удаления вредных газов, образующихся в процессе сварочных работ.

5.6 Избегайте контактов с открытыми токоведущими проводами сварочного инвертора, а также прямого контакта со сварочным контуром, так как даже в режиме холостого хода напряжение вырабатываемое инвертором опасно.

5.7 Не используйте и не храните сварочный инвертор в помещениях со взрывоопасной, а также химически активной средой, разрушающей металлы и изоляцию.

5.8 Во время сварочных работ всегда используйте индивидуальные средства защиты глаз и открытых участков кожи;

Используйте защитную маску с соответствующими световыми фильтрами для защиты глаз от сильного сварочного излучения производимого сварочной дугой.

5.9 Не рекомендуется использовать сварочный инвертор лицам, использующим жизненно необходимую электронную аппаратуру, таких как регулятор сердечного ритма.

- не используйте инвертор при неисправном выключателе или нечёткой его работе, при появлении дыма или запаха, характерного для горящей изоляции, а также при появлении повышенного шума, стука или вибрации. ;

6. Подготовка к работе

Внимание! Запрещается начинать сварочные работы инвертором, не выполнив требований по технике безопасности.

6.1 Продолжительность службы сварочного инвертора и его безотказная работа во многом зависит от правильного обслуживания, своевременного устранения неисправностей и соблюдения правил хранения.

6.2 После транспортировки инвертора в зимних условиях, перед включением, необходимо выдержать его при комнатной температуре не менее 2-х часов до полного высыхания конденсата .

6.3 Установите инвертор на ровную поверхность, исключите загромождение вентиляционных отверстий на корпусе для равномерного охлаждения во время работы, в процессе сварочных работ следите за тем, чтобы на инвертор не попадали пыль, грязь и капли металла. Не подвергайте его воздействию паров кислот и подобных агрессивных сред:

6.4 При подключении к электрической сети убедитесь в соответствии сети и технических данных инвертора;

6.5 Обозначения цифрового дисплея и установка режима сварки.

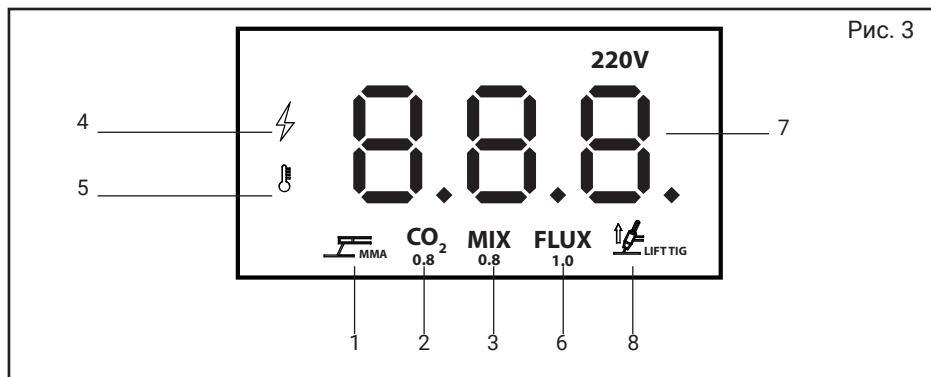


Рис. 3

1. сварка в режиме MMA; 2. сварка в среде газа CO₂ проволокой диаметром 0,8 мм; 3. сварка с использованием газовой смеси (CO₂+Ar) с диаметром проволоки 0,8 мм; 4. включение аппарата ; 5. индикация термозащиты; 6. сварка без газа проволокой 1.0мм; 7. значение сварочного тока; 8. режим LIFT TIG;

Для начала работы выберите необходимый режим сварки нажав на кнопку (рис. 1, поз. 7), в зависимости от используемой сварочной проволоки или электродов предусмотрено несколько режимов:

- **CO₂-0.8** - режим предусматривает использование сварочной проволоки без флюса диаметром 0.8мм в среде защитного газа;
- **MIX-0.8** - режим для использования сварочной проволоки без флюса

диаметром 0.8мм в среде газовой смеси CO₂ и Ar;

- **FLUX-1.0** - режим для использования сварочной проволоки с флюсом диаметром 1.0мм без газа.

- **LIFT TIG** - для использования режима необходим рукав для сварки TIG(в комплект поставки не входит).

6.6 Подключение силовых проводов MMA и сварочной горелки MIG/MAG/NoGas:

- силовой провод с электродержателем должен подключаться к разьему «+» (рис.1 поз. 5), за исключением случаев использования кислотных электродов (перед подключением необходимо ознакомиться с информацией на упаковке с электродами);

- силовой провод с зажимом подключается к разьему «-» (рис.1 поз. 6), а зажимом крепиться как можно ближе к месту сварки.

- сварочная горелка **MIG/MAG/NoGas** подключается к евро-разьему (рис. 1, поз. 4) на передней панели, в данном случае полярность определяется подключением силового кабеля с зажимом к клеммам «+» или «-».

Внимание! При подключении силовых проводов проверьте надежность подключения, это исключит потерю мощности и продлит срок службы. Не используйте силовые провода длиной более 10 метров.

6.7 Не используйте металлические детали, не являющиеся частью свариваемой заготовки, для удлинения обратной цепи, так как это приведет к снижению качества сварки.

7. Использование по назначению

7.1 При сварке **MMA** электрод необходимо зажимать в электрододержателе силового кабеля поставляемого в комплекте с инвертором, подключите данный кабель к быстрозажимному разьему «+» или «-» (рис. 1 поз. 5, б) в зависимости от типа электродов.

7.1.2 Всегда следуйте инструкции производителя электродов, указанной на упаковке, в инструкции обычно указаны, оптимальный ток сварки и полярность подключения силовых проводов.

7.1.3 После подключения сварочного инвертора к сети, для включения необходимо перевести выключатель (рис.1 поз. 10) в положение «вкл.», после чего на дисплее (рис. 1, поз. 1) появится соответствующее обозначение (рис. 3 поз. 4).

7.1.4 Выбор режима MMA устанавливается нажатием на кнопку выбора режима сварки (рис.1 поз. 7), при этом загориться соответствующее значение на информационном дисплее (рис. 3, поз. 1).

7.1.5 Ток сварки необходимо выбирать в зависимости от свариваемого материала и диаметра электрода (Таблица №1).

Необходимое значение сварочного тока можно установить в пределах диапазона **MMA**: 20-160А с помощью регулировки (рис. 1 поз. 3). Показа-

ния величины сварочного тока отображаются на информативном дисплее (рис. 1 поз. 1).

Таблица №1

Диаметр электрода, мм	Ток сварки	
	минимальный	максимальный
1,6	20	50
2,0	40	80
2,5	60	110
3,2	80	160
4,0	120	200

Внимание! Качество сварного шва зависит не только от силы тока, но и от других параметров, таких как диаметр и качество электродов, длина дуги, скорости сварки и положения сварщика, а также от состояния электродов, которые должны храниться в упаковке и быть защищены от сырости.

7.1.6 Чтобы начать сварку в режиме **MMA** необходимо прикоснуться к месту сварки концом электрода, при этом движение руки должно быть похоже на то, как Вы зажигаете спичку. Не стучите электродом по рабочей поверхности при попытках зажечь дугу, так как это может привести к его повреждению и в дальнейшем только затруднит зажигание.

7.1.7 Как только произойдет зажигание дуги, держите электрод на расстоянии от рабочей поверхности равном диаметру электрода. Старайтесь соблюдать это расстояние во время всего цикла сварки. Во время сварки держите электрод под углом 20-30°.

7.1.8 При окончании сварки, отведите электрод немного назад для заполнения сварочного кратера, а затем резко поднимите его до исчезновения дуги.

7.2 Сварка **MIG/MAG/NoGas**.

7.2.1 Перед началом работы, при отключенном от питающей сети инверторе проверьте правильность и надежность подключения силового кабеля и сварочной горелки.

7.2.2 Подсоедините источник газа к разъему (рис. 1, поз. 13) на задней панели инвертора (в том случае если используете проволоку без флюса) и проверьте надежность соединений.

7.2.3 установите катушку с сварочной проволокой на шкиф (рис. 2, поз. 2), так что бы при подаче проволоки катушка вращалась против часовой стрелки, для этого необходимо открутить фиксатор шкива (рис. 2, поз. 1) установить катушку и зафиксировать ее в обратной последовательности, после чего пропустите сварочную проволоку в механизм подачи (рис. 4):

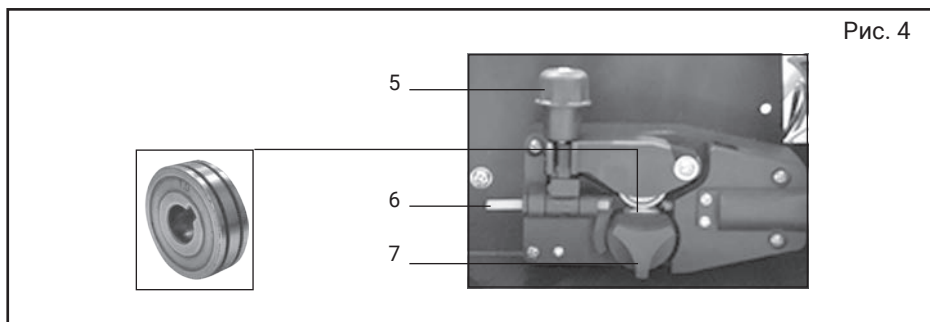


Рис. 4

- открутите фиксатор изменения усилия зажатия (рис. 4, поз. 5) и откройте прижимной механизм подачи проволоки отведя его вверх;
- проверьте, что бы размер канавки ролика на прижимном механизме соответствовал диаметру используемой сварочной проволоки, при необходимости поменяйте положение ролика открутив фиксатор ролика (рис. 4, поз. 7) против часовой стрелки;
- пропустите проволоку внутри направляющей трубки (рис. 4, поз. 6) и дальше в механизм подачи;
- опустите прижимной механизм и установите необходимое усилие прижима ролика поворотом фиксатора(рис. 4, поз. 5);
- подключите инвертор к сети и включите его выключателем (рис. 1, поз. 10), снимите у сварочной горелки сопло и открутите сварочный наконечник, после чего нажмите и удерживайте курок горелки до того момента пока проволока не выйдет из держателя наконечника на 10-15мм.
- убедитель в соответствии отверстия наконечника диаметру сварочной проволоки, закрутите наконечник и установите сопло обратно на горелку.

7.2.4 Установите необходимую величину сварочного тока исходя из параметров используемой проволоки и свариваемого материала регулировкой (рис. 1, поз. 3)

7.2.5 Для начала сварки в режиме **MIG/MAG/NoGas** нажмите на курок горелки, зажгите дугу и приступайте к сварке. Нажатая клавиша обеспечивает подачу электродной проволоки и установленный редуктором поток защитного газа.

7.2.6 Работа со сменной полярностью.

- Обратная полярность. Изначально силовой контакт сварочной горелки подключается к разъему «+» на передней панели инвертора. Обратная полярность применяется при сварке изделий из тонколистовой стали с нержавеющими, легированными и высокоуглеродистыми сталями, которые очень чувствительны к перегреву.

- Прямая полярность. Во время работы большая часть тепла концен-

трируется на самом изделии, из-за чего происходит углубление корня шва. Для смены полярности с обратной на прямую необходимо переключить силовой провод с разъема «+» на разъем «-». А кабель с зажимом массы в данном случае подсоединить к детали, подключив силовой кабель в клемму «+» на передней панели.

7.2.7 По завершению работ:

- отвести сопло горелки от шва, прервав сварочную дугу;
- отпустить курок горелки для прекращения подачи электродной проволоки и газа;
- отключить подачу газа от редуктора баллона;
- перевести выключатель (рис.1 поз.10) в положение «OFF» - выключено.

8. Техническое обслуживание.

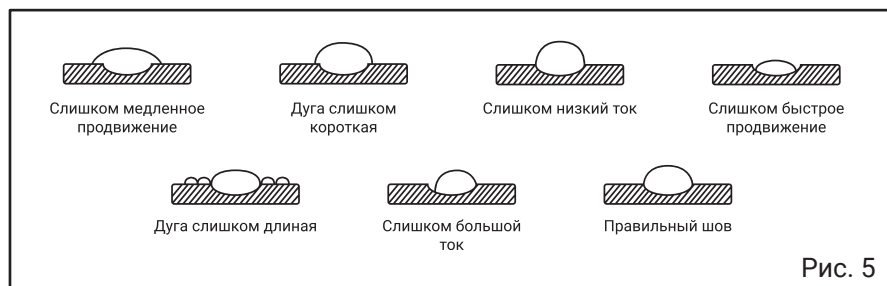
8.1 Необходимо проводить регулярный осмотр внутренних узлов инвертора в зависимости от частоты использования и степени запыленности рабочего пространства. Удаляйте накопившуюся пыль с внутренних частей инвертора только при помощи сжатого воздуха низкого давления (не более 10бар). Не направляйте струю сжатого воздуха на электронные платы, производите их очистку мягкой щеткой. После окончания очистки инвертора от пыли поместите внешний корпус на место и хорошо зафиксируйте его крепежными винтами.

Внимание! Перед очисткой инвертора обязательно отключите его от сети.

После завершения работы извлеките электрод из электрододержателя.

8.2 Необходимо производить проверку силовых проводов и шнура питания на наличие возможных повреждений, частота проверок зависит от того на сколько часто используется инвертор.

Параметры сварочных швов указаны на рис. 5



8.3 Если инвертор не используется, его необходимо хранить в сухом, хорошо проветриваемом месте, не допуская попадания на него влаги, коррозионно - опасных или токсичных газов.

9. Срок службы, хранение и утилизация

9.1 Срок службы сварочного инвертора 3 года.

9.2 Инвертор до начала эксплуатации должен храниться законсервированным в упаковке предприятия - изготовителя в складских помещениях при температуре окружающей среды от -5 до +40 °С.

9.3 Указанный срок службы действителен при соблюдении потребителем требований настоящего руководства.

9.4 При полной выработке ресурса сварочного инвертора необходимо его утилизировать с соблюдением всех норм и правил. Для этого необходимо обратиться в специализированную компанию, которая, соблюдая все законодательные требования, занимается профессиональной утилизацией электрооборудования.

10. Гарантия изготовителя (поставщика)

10.1 Гарантийный срок эксплуатации сварочного инвертора - 12 календарных месяцев со дня продажи.

10.2 В случае выхода инвертора из строя в течение гарантийного срока эксплуатации по вине изготовителя, владелец имеет право на бесплатный гарантийный ремонт, при соблюдении следующих условий:

- отсутствие механических повреждений;
- отсутствие признаков нарушения требований руководства по эксплуатации;
- наличие правильно заполненного гарантийного талона, где серийный номер инвертора соответствует серийному номеру в гарантийном талоне;
- отсутствие следов неквалифицированного ремонта.

Удовлетворение претензий потребителя с недостатками по вине изготовителя производится в соответствии с законом РФ «О защите прав потребителей».

Адреса гарантийных мастерских Вы можете посмотреть на нашем официальном сайте **www.redbo.ru**:

10.3 Безвозмездный ремонт или замена инвертора в течение гарантийного срока эксплуатации производится при условии соблюдения потребителем правил эксплуатации и технического обслуживания, хранения и транспортировки.

10.4 При обнаружении Покупателем каких-либо неисправностей сварочного инвертора, в течение срока, указанного в п. 9.1 он должен проинформировать об этом Продавца и предоставить инвертор Продавцу для проверки. Максимальный срок проверки - в соответствии с законом РФ «О защите прав потребителей». В случае обоснованности претензий Продавец обязуется за свой счёт осуществить ремонт инвертора или его замену. Транспортировка сварочного инвертора для экспертизы, гарантийного ремонта или замены производится за счёт Покупателя.

10.5 В том случае, если неисправность инвертора вызвана нарушением условий его эксплуатации или Покупателем нарушены условия, предусмотренные п. 9.3, Продавец с согласия покупателя вправе осуществить ремонт инвертора за отдельную плату.

10.6 На продавца не могут быть возложены иные, не предусмотренные настоящим руководством, обязательства.

10.7 Гарантия не распространяется на:

- любые поломки, связанные с форс-мажорными обстоятельствами;
- нормальный износ: сварочный инвертор, так же, как и все электрические устройства, нуждается в должном техническом обслуживании.

Гарантией не покрывается ремонт, потребность в котором возникает вследствие нормального износа, сокращающего срок службы таких частей инструмента, как присоединительные контакты, провода, щётки и т.п.;

- естественный износ (полная выработка ресурса);
- оборудование и его части, выход из строя которых стал следствием неправильной установки, несанкционированной модификации, неправильного применения, нарушение правил обслуживания или хранения.

11. Возможные неисправности и методы их устранения

В случае неудовлетворительной работы инвертора перед обращением в сервисный центр проверьте следующее:

11.1 Убедитесь, что сварочный ток, соответствует диаметру и типу используемого электрода.

11.2 Для отдельных режимов сварки необходимо соблюдать особый временной режим, то есть делать перерывы в работе для охлаждения инвертора.

11.3 Убедитесь, что на выходе инвертора нет короткого замыкания, в случае его наличия устраните его.

11.4 Проверьте качество и правильность соединений сварочного контура, зажимы должны быть чистыми и обеспечивать хороший контакт, кабель массы должен быть прочно закреплен на обрабатываемой поверхности и между соединением не должно быть никаких изолирующих материалов (лака, краски или других подобных покрытий).

Внимание! При продаже должны заполняться все поля гарантийного талона. Неполное или неправильное заполнение гарантийного талона может привести к отказу от выполнения гарантийных обязательств.
 С условиями гарантийного обслуживания ознакомлен(а). При покупке изделие было проверено. Претензий к упаковке, комплектации и внешнему виду не имею.
 Подпись покупателя.....

Корешок талона №1 на гарантийный ремонт

(модель _____) Принят « _____ » 20 _____ г.

Исполнитель _____ (фамилия, имя, отчество) _____ (подпись)

Корешок талона №2 на гарантийный ремонт

(модель _____) Принят « _____ » 20 _____ г.

Исполнитель _____ (фамилия, имя, отчество) _____ (подпись)

Талон № 1

на гарантийный ремонт сварочного инвертора
 (модель _____)
 Серийный номер S/N _____
 Представитель ОТК _____

Заполняет торговая организация:

Продан _____
 (наименование предприятия - продавца)

Дата продажи _____ Место печати _____

Продавец _____
 (подпись)

_____ (фамилия, имя, отчество)

*талон действителен при заполнении

Талон № 2

на гарантийный ремонт сварочного инвертора
 (модель _____)
 Серийный номер S/N _____
 Представитель ОТК _____

Заполняет торговая организация:

Продан _____
 (наименование предприятия - продавца)

Дата продажи _____ Место печати _____

Продавец _____
 (подпись)

_____ (фамилия, имя, отчество)

*талон действителен при заполнении

Заполняет ремонтное предприятие

(наименование и адрес предприятия)



Исполнитель _____ (_____)
(подпись) (фамилия, имя, отчество)

Владелец _____ (_____)
(подпись) (фамилия, имя, отчество)

Дата ремонта _____ Место печати _____

Утверждаю _____
(должность, подпись)

(ФИО руководителя предприятия)

Заполняет ремонтное предприятие

(наименование и адрес предприятия)



Исполнитель _____ (_____)
(подпись) (фамилия, имя, отчество)

Владелец _____ (_____)
(подпись) (фамилия, имя, отчество)

Дата ремонта _____ Место печати _____

Утверждаю _____
(должность, подпись)

(ФИО руководителя предприятия)

Внимание! При продаже должны заполняться все поля гарантийного талона. Неполное или неправильное заполнение гарантийного талона может привести к отказу от выполнения гарантийных обязательств.
 С условиями гарантийного обслуживания ознакомлен(а). При покупке изделие было проверено. Претензий к упаковке, комплектации и внешнему виду не имею.

 Подпись покупателя.....

Корешок талона №3 на гарантийный ремонт
 (модель _____) Принят « _____ » 20 _____ г.
 Исполнитель _____ (фамилия, имя, отчество) _____ (подпись)

Корешок талона №4 на гарантийный ремонт
 (модель _____) Принят « _____ » 20 _____ г.
 Исполнитель _____ (фамилия, имя, отчество) _____ (подпись)

Талон № 3

на гарантийный ремонт сварочного инвертора
 (модель _____)

Серийный номер S/N _____

Представитель ОТК _____

Заполняет торговая организация:

Продан _____
 (наименование предприятия - продавца)

Дата продажи _____ Место печати _____

Продавец _____
 (подпись)

_____ (фамилия, имя, отчество)

*талон действителен при заполнении

Талон № 4

на гарантийный ремонт сварочного инвертора
 (модель _____)

Серийный номер S/N _____

Представитель ОТК _____

Заполняет торговая организация:

Продан _____
 (наименование предприятия - продавца)

Дата продажи _____ Место печати _____

Продавец _____
 (подпись)

_____ (фамилия, имя, отчество)

*талон действителен при заполнении

Заполняет ремонтное предприятие

(наименование и адрес предприятия)



Исполнитель _____ (_____)
(подпись) (фамилия, имя, отчество)

Владелец _____ (_____)
(подпись) (фамилия, имя, отчество)

Дата ремонта _____ Место печати _____

Утверждаю _____
(должность, подпись)

(ФИО руководителя предприятия)

Заполняет ремонтное предприятие

(наименование и адрес предприятия)



Исполнитель _____ (_____)
(подпись) (фамилия, имя, отчество)

Владелец _____ (_____)
(подпись) (фамилия, имя, отчество)

Дата ремонта _____ Место печати _____

Утверждаю _____
(должность, подпись)

(ФИО руководителя предприятия)

redbo.ru

